

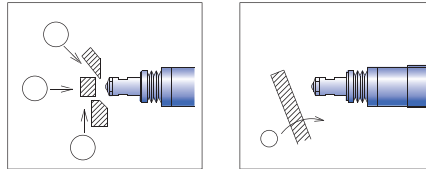
P10DH

プランジャ式1信号形
摺動、偏角当り用 (ボールベアリング軸受)

《特長》

■軸受に直動ボールベアリングを使用しているため、摺動、偏角当りに適す。

《使用例》



※写真は、別売オプション 着脱コンタクト(F4130W)装着時

■代表仕様／価格 (太字は代表形式名、および代表価格)

単位mm

代表形式名	動作形態	動作までの動き	ストローク	外形	代表価格(¥)	LED付代表形式名	LED付価格(¥)
P10DHA-T	A : NO	約 0.2	3	M14×0.5	16,100	P10DHA-TL	16,600
P10DHB-T	B : NC	なし ※1		φ14		15,400	
P10SHA-T	A : NO	約 0.2			10		M14×0.5
P10SHB-T	B : NC	なし ※1	P10SHB-TL				
P10DHLTB-T					17,900	P10DHLTB-TL	18,400

※1 スイッチの取り付け位置は、信号の切り替わり点で調整してください。

L : 動作表示用LED (本体より120mmの位置)

■共通仕様

単位mm

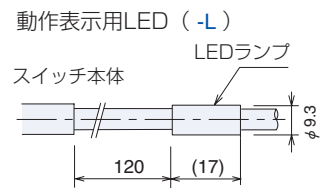
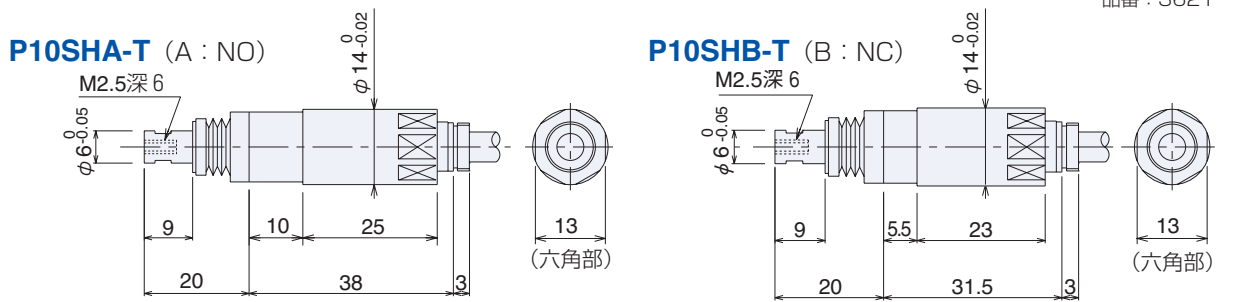
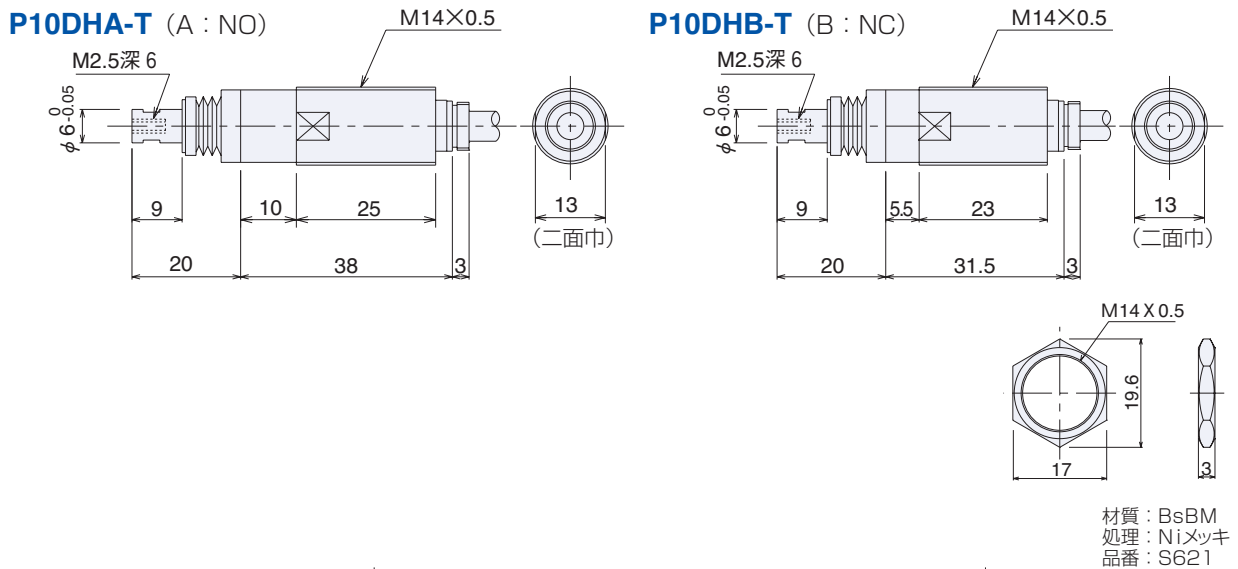
接点構造	接点形	コード	標準長さ3m 耐油性2芯φ5 引張り強度30N 曲げ半径R7 (P7-5参照)
動作形態	A : NO / B : NC	使用温度範囲	0℃～80℃ 氷結ないこと
動作点の繰返し精度	ON→OFF OFF→ONとも 0.0005(レンジ)(軸方向) (条件: 操作速度 50～200mm/min) ※2	温度ドリフト	0 (アンブがないので電子部品に伴う温度ドリフトがありません)
応差	0	振動	10～55Hz複振幅1.5 X、Y、Z各方向
接点精度寿命	300万回 (ただし振動による誤作動がなく、 定格内の電圧、電流で使用の場合)	衝撃	300m/s ² X、Y、Z各方向
保護構造	IP67	接点定格 (P14-3参照)	DC5V～DC24V 定常電流10mA以下(突入電流 20mA以下) LED付の場合、LEDに10mA以上の電流が流れないように 電流制限が必要です。
接触力	1N (軸方向)	標準付属品	外径ネジ形：ナット2個
プランジャ軸	回り止めあり		

※2 操作速度10mm/min以下での使用は避けてください。

◎オプション仕様については以下の項目があります。

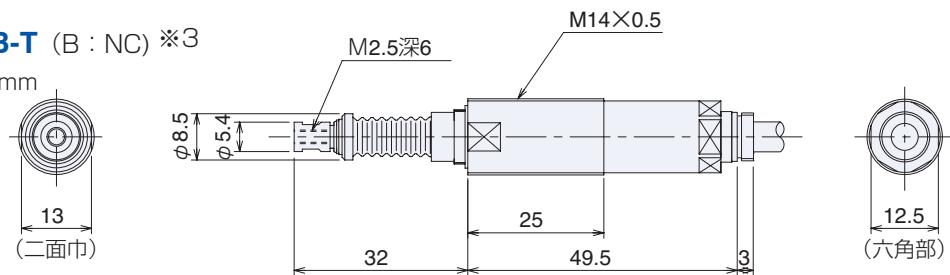
- ・ トランジスタ出力 (P7-3参照)
- ・ コンタクト形状
- ・ コード方向
- ・ 逆接続保護回路付加
- ・ ブーツ保護形状
- ・ コード関係
- ・ レベル変換回路付加
- ・ 動作表示用LED
- ・ 出力容量が100mAにアップ
- ・ 接触力

■外形寸法図



ロングストローク形

P10DHLTB-T (B : NC) ※3
ストローク10mm



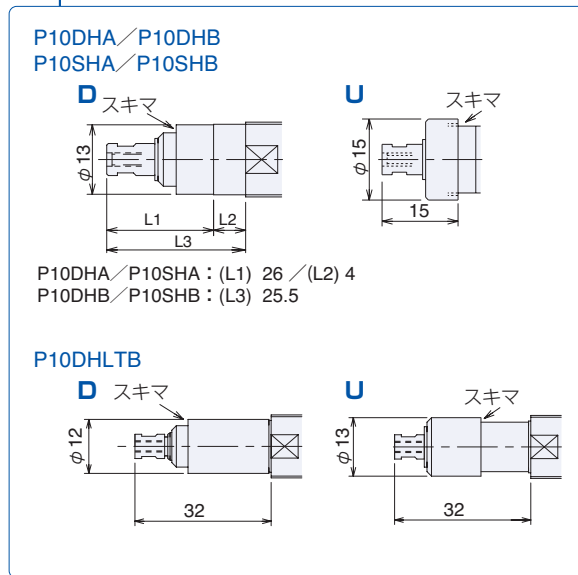
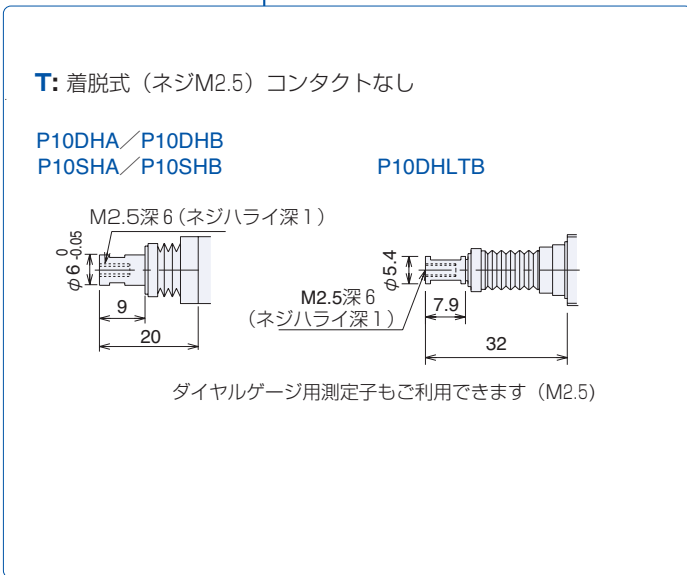
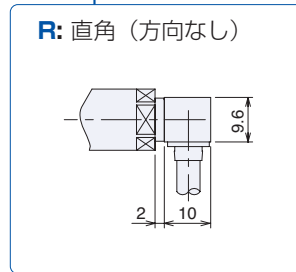
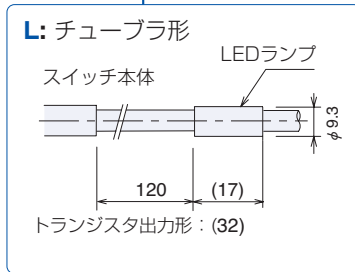
※3 従来のコンタクト一体形は、着脱式に変更しました。

■オプション形式名 (オプション付価格は、代表価格に対して加減算します)

標準形式名	コンタクト形状(別売)	ブーツ保護形状	動作表示用LED	接触力	コード方向	コード関係	コード保護 (P3-20)
P10DHA P10DHB P10SHA P10SHB P10DHLTB	代表仕様 T : 着脱式 (ネジM2.5) コンタクトなし ※コンタクトは別売となります (次ページ参照)	無記入: なし D : 下向用 +¥700 (接触力 S 不可) U : 上向用 +¥700 (接触力 S 不可)	無記入: なし L : コード口より 約120mmの 位置+¥500	無記入: 1N S : 0.3N (S はゴムブーツ なしIP40) G : 0.5N H : 1.5N	無記入: ストレート R : 直角 +¥500 (ブーツ保護形状 U 選択時不可、 P10DHLTBを除く)	無記入: 標準 (3m) 5 : 5m +¥360 (トランジスタ出力付 +¥400)	無記入: なし 〈コード3m〉 W2 : ワイヤーブレード2m +¥1,500 P2 : プロテクトチューブ2m +¥1,600 --- 〈コード5m〉 W4 : ワイヤーブレード4m +¥2,900 P4 : プロテクトチューブ4m +¥3,000

トランジスタ出力
上記に追記
TNA
TNB
TPA
TPB
+¥1,500
(P7-3参照)

- ▶ 例) P10DHA-TDL-5
- ▶ トランジスタ出力
例) P10DHATNA-T



■オプション仕様

コンタクト形状

記号: 形状	検出体形状
T: 着脱式 (ネジM2.5)	特殊形状、コンタクトが重い場合は取付姿勢をご指示ください (特に偏荷重)

ブーツ保護形状

スキマに切粉やクーラントが入らない形式 (横方向はクーラントが内部に侵入して溜まらない形式) を選択してください。 (P14-5参照)

D: 主に下向き用	U: 主に上向き用

ブラケットなどへの取付注意:

U形ブーツ保護、特殊コンタクトで径が大きい場合は、取付穴の前側から通してください。

接触力

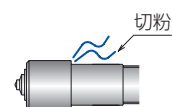
記号: 接触力	使用条件
S: 0.3N	振動、衝撃でチャタリングを生じない場合 (SはゴムブーツなしIP40)
G: 0.5N	
H: 1.5N	振動、衝撃が大きい場合

切粉、クーラントについて

ゴムブーツへの切粉の飛散、付着やクーラントがかかるような環境下ではゴムブーツを破ることがありますので、ブーツ保護を必ずご選択ください。

なお、高圧でのクーラントや、噴流水がコンタクトやブーツ保護に激しく直撃する場合は、別にカバーを設けてください。

水平姿勢取付でブーツ保護カバーを使用の場合、スイッチ本体に切粉が積もらないようにカバー等を設けてください。



研削盤使用時において、研磨くず・砥石くすがゴム表面に付着する場合は、別にカバーを設けてください。

■着脱式コンタクト (別売)

固定式コンタクト

外形寸法図	品番	外形寸法図	品番	外形寸法図	品番
	F4130W ¥400 超硬合金		F4150W ¥550 超硬合金		F4129W ¥500 超硬合金
	F4131W ¥950 超硬合金		F4132W ¥1,400 超硬合金		F4161W ¥2,700 超硬合金

調整式コンタクト (スイッチの固定が容易で、信号設定調整でコードがよじれません。)

外形寸法図	品番	外形寸法図	品番	外形寸法図	品番
	F4130AW ¥500 超硬合金		F4150AW ¥650 超硬合金		F4129AW ¥600 超硬合金
	F4131AW ¥1,050 超硬合金		F4132AW ¥1,500 超硬合金		F4161AW ¥2,800 超硬合金

調整式コンタクト付属品: 調整用ロックナット1個

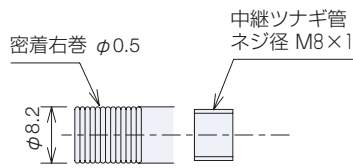
■コード保護用ブレード (保護構造 P14-5参照)

ワイヤーブレード

材質：スチール線・密着右巻

最小曲げ半径：7mm

記号：W



取扱上の注意

- 1) スイッチ側はねじ込固定、機械側末端は切り放し。延長は中継ツナギ管を使用。
- 2) ワイヤーブレード屈曲部(特に取付口)は線間に隙間ができるので、切粉の侵入によりコードの損傷が起こらないことを確認してください。
- 3) クランプのとき、つぶしてコード外皮を傷つけないようにしてください。
- 4) 数本まとめてクランプしたとき、スイッチ取付口に無理な力、重さがかからないようにしてください。
- 5) ワイヤーブレードは自重で伸びるため、コード長よりも若干短めに製作します。

■プロテクトチューブ (フレキブレード)

主として、切粉のかかる工作機械用。

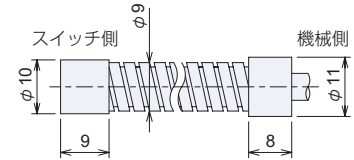
重量物落下などによるコードの損傷防止に適する。

Φ5以上のコードに適用可能

寸法：外径φ9

最小曲げ半径：25mm

記号：P



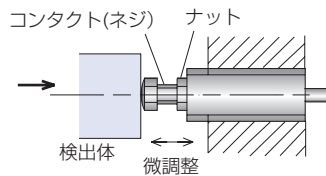
取扱上の注意

- 1) スイッチ側はねじ込固定、機械側末端は金具付
- 2) 柔軟性がないので、曲げたり引っぱったときに、コード口部やスイッチ本体に過大な力、重さがかからないよう途中をクランプしてください。
- 3) 数本まとめてクランプしたとき、スイッチ取付口に無理な力、重さがかからないようにしてください。
- 4) コードに対する防水性はありません。

■調整式コンタクトによる信号設定法

コンタクトねじで微調整 (±0.5程度)

ナットでロックする。

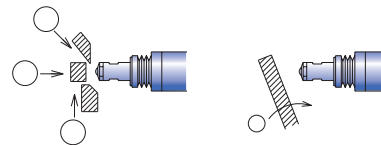


- 1) ゆるみ止めにもなる。
- 2) 特に機内での修正に便利。

テクニカルガイドより抜粋 (P14-6参照)

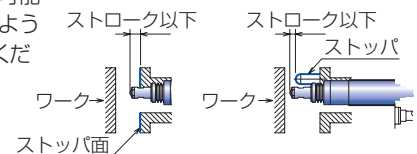
■検出体の当て方

摺動、偏角当り用です。



動作限は先端子と内蔵ベアリングの端面になっています。

ストロークを超えて押す可能性がある場合は、右図のように別にストップを設けてください。



■接点形回路図

LEDなし	LED付
<p>常時開 (NO)</p> <p>茶 青</p>	<p>常時開 (NO)</p> <p>茶+ 青-</p> <p>LED 常時消灯</p>
<p>常時閉 (NC)</p> <p>茶 青</p>	<p>常時閉 (NC)</p> <p>茶+ 青-</p> <p>LED 常時点灯</p>

電氣的仕様・回路図 (P7-2参照)

LED付の場合、LEDに10mA以上の電流が流れないように、電流制限が必要です。(P14-3「スイッチの動作確認の方法」参照)

■ケースネジ・ナットネジ 締付トルク

シリーズ名称	ネジ・ナット	締付トルク	対応機種
高精度 MT-タッチスイッチ	M14×0.5	10N・m	P10DH